



minimal
profile
the thinnest elegance



minimal the thinnest elegance profile

MINIMAL PROFILE es un producto desarrollado por Parals Serrallers s.l.y Lizarriturry Tuneu Architects

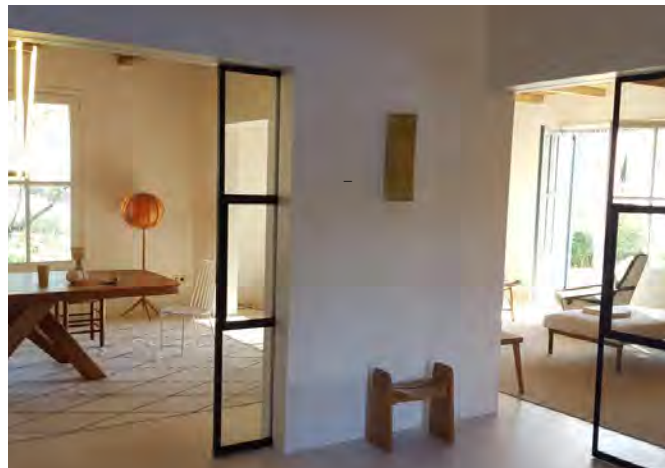
MINIMAL PROFILE es el resultado de un estudio exhaustivo para conseguir la mínima sección de perfil metálico en un cerramiento con máxima seguridad.



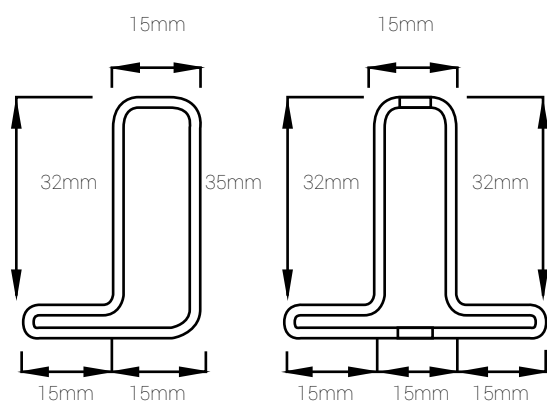
En **MINIMAL PROFILE** cuidamos todos los detalles para que el resultado sea equilibrado tanto en eficiencia como en diseño:

ESPECIFICACIONES TÉCNICAS

- Tipos de montaje:
 - Montaje en pared de obra con premarco empotrado de perfil tubular de acero galvanizado o acero inoxidable. Posibilidad de canal inferior en acero inoxidable de recogida y salida de aguas.
 - Montaje en pared lateral de chapa metálica donde el perfil se suelda directamente. La canal inferior de acero inoxidable se colocará embebida entre chapas inferiores.
- Los perfiles utilizados son PF-35 con canto máximo de 35mm y junquillo interior de perfil angular de 2 mm de grosor. El perfil PF no cumple CTE en concepto de puente térmico.
- El cristal montado es un PS9 (4+4/6/4) con opción de Guardian Sun o ultravioleta. El marco interior de la cámara puede ser plata o negro.
- Las puertas tienen cerradura de 3 puntos con bombín de seguridad amaestrado. Las ventanas se cierran mediante fallebas o pestillos forjados.
- Acabados opcionales: Barniz mate, lacado, semi-lacado o pintado antiguo. Los cerramientos llevan 2 capas de imprimación epoxi anticorrosiva más un esmalte de poliuretano acrílico de dos componentes RAL a escoger.
- El sistema MINIMAL PROFILE utiliza juntas de alta densidad para conseguir la máxima estanqueidad



Puertas interiores correderas **Minimal Profile**, cristal 4+4, guías Klein.



Perfil 1

Perfil 2

Cerramiento **Minimal Profile** con punto redondo, para salón de verano. Las puertas abren hacia fuera. Cristal PS9 transparente. Cerradura de tres puntos, sin caja.



Cerramientos **Minimal Profile**, puerta de balcón con falleba y ventana con pestillo forjado.

minimal the thinnest
profile elegance

PROYECTOS

minimal the thinnest
elegance
profile

REFORMA MASIA PÚBOL





minimal the thinnest
elegance
profile

REFORMA MASIA GAUSSES



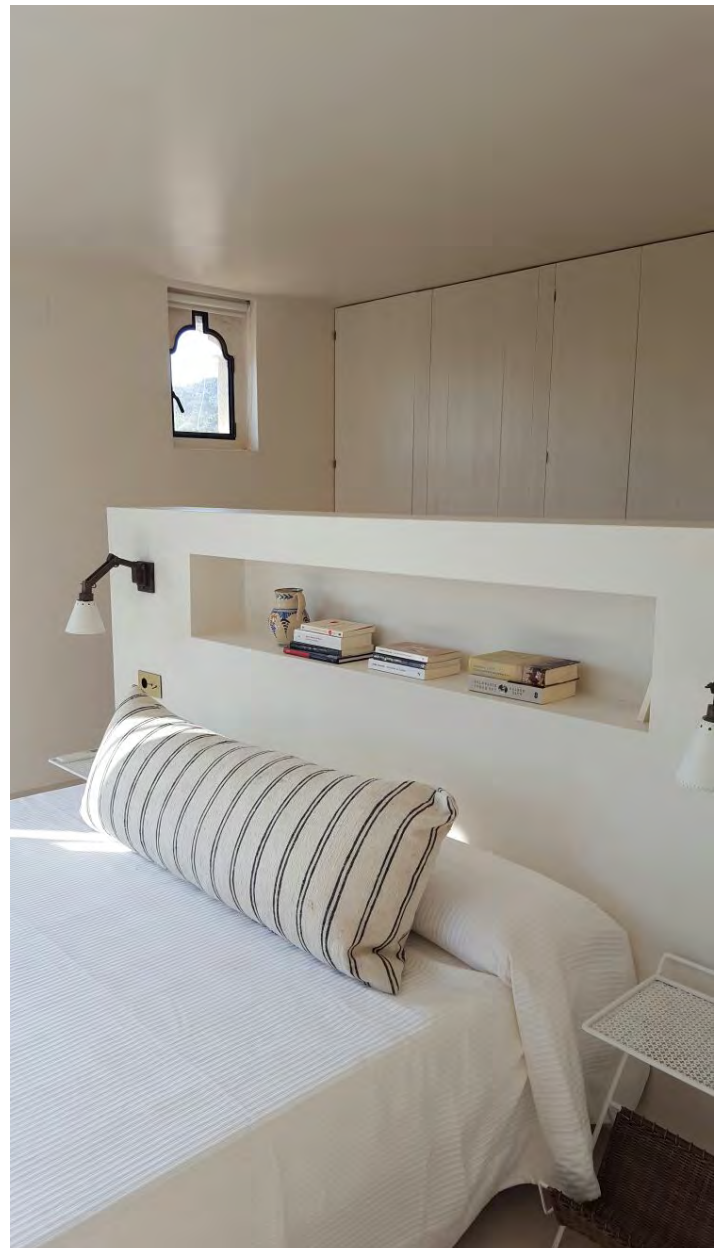
minimal the thinnest
elegance
profile

PROYECTO
TERRAZA
HOTEL
AIGUABLAVA



minimal the thinnest
elegance
profile

ANEXO VALL-LLÒBREGA



minimal profile the thinnest elegance

ESTUDIO
ARQUITECTURA
LIZARRITURRY
TUNEU
TORROELLA





minimal the thinnest
profile elegance

SALÓN DE VERANO CALELLA



minimal the thinnest
profile elegance

CASA DE CAMPO FONT-CLARA





www.pserrallers.com